

LOGSTOR Chaufførhåndbog



Indledning

Chaufførhåndbog

1

Korrekt håndtering og transport er en vigtig del af LOGSTOR's kvalitetssystem. Pas derfor på vore produkter.

Denne håndbog beskriver kort hvordan produkterne håndteres sikkert og korrekt, så de ikke beskadiges ved transport og håndtering.

Generelt

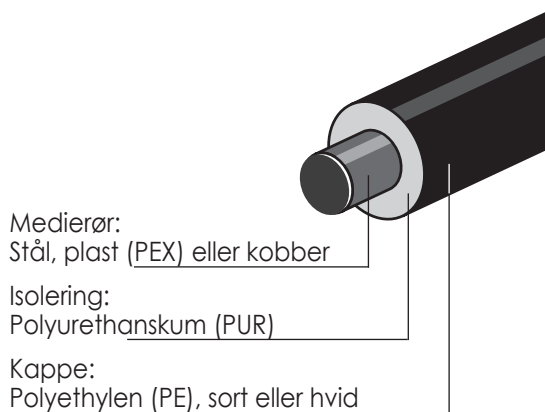
Det skal sikres, at rørene ikke beskadiges ved transport og håndtering.

Defekter kan medføre senere utætheder. Dette gælder i særdeleshed kapperørenderne, hvor samlingen skal hæfte vandtæt.

Indhold

Indledning	1
Produktinformation	2
Pålæsning og levering	3
Aflæsning af rør i bundter	4
Øvrige anvisninger for aflæsning	5
Kran aflæsningstabeller	6 + 7
Sikkerhed	8
Aflæsning med truck	9
Aflæsning af ruller og tilbehør	10
Aflæsning af container	11
Returvarer	12
Oplagring	13
Kontaktinformationer	14

Hvad er et præisoleret rør?



Rørmål angives således: 76,1 mm / 140 mm

Målangivelsen til venstre for skråstregen angiver den udvendige diameter på det indvendige rør (medierør), mens målangivelsen til højre for skråstregen angiver den udvendige diameter på det ydre rør (kapperør).

Produktinformation

Chaufførhåndbog

2

LOGSTOR fremstiller 4 standard rørsystemer til fjernvarme:

- Fast system med medierør i stål.
- SteelFlex fleksibelt system med medierør i stål.
- PexFlex fleksibelt system med medierør i PEX.
- CuFlex fleksibelt system med blødt kobber.

Fast system

Det faste rørsystem leveres som lige rør, fittings og samlesæt.

Fleksible systemer

PexFlex, CuFlex og Flextra leveres som lige rør, rør i rulle, fittings og samlesæt.

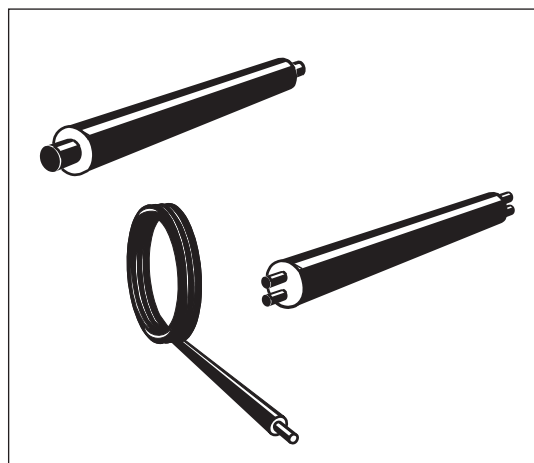
SteelFlex leveres som rør i rulle, fittings og samlesæt.

Rør

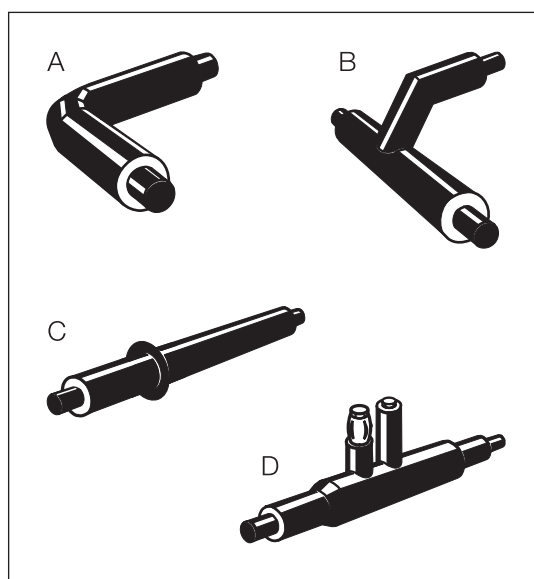
Lige rør leveres i 6, 12, 16, 18 m eller fixlængde.

Rør i rulle leveres i længder 10-1000 m afhængig af rørtype og dimension.

Eksempler på rør



Eksempler på fittings



A: Bøjning 90°

B: T-stykke

C: Forankring

D: Kugleventil

Pålæsning og levering

Chaufførhåndbog

3

10 gyldne regler for chauffører

- 1 Check fragtbrevsoplysninger inklusiv leveringstidspunkt.
- 2 Advisering er meget vigtigt for kunder. Derfor skal der altid ringes til kunden min. 1 time før ankomst, medmindre der er tale om en morgenlevering eksempelvis kl. 07.00. Skulle der opstår forsinkelse skal kunden informeres omgående.
- 3 Såfremt der i forbindelse med aflæsning konstateres skader på gods eller manko, skal LOGSTOR informeres omgående.
- 4 Behandl produkterne ordentligt - de må ikke smides fra traileren.
- 5 Kontroller varerne i forhold til følgeseddel.
- 6 Husk tydelig kvittering hos kunden (spørg evt. om modtagerens navn og noter dette, såfremt underskrift ikke kan læses).
- 7 Hav altid korrekt / tilstrækkeligt udstyr på bilen, minimum 12 bånd samt kroge og strammere.
- 8 Rørvugger skal retur til LOGSTOR, og de må ikke smides ned fra traileren.
- 9 Returvarer må kun medtages ifølge aftale, og hvis der foreligger en returordre. Varene skal være mærket med returordrenummer.
(for yderligere information se side 9)
- 10 Kunden har ALTID ret.
Lad være med at diskutere med kunden. Ved tvivsspørgsmål skal LOGSTOR kontaktes.

Levering

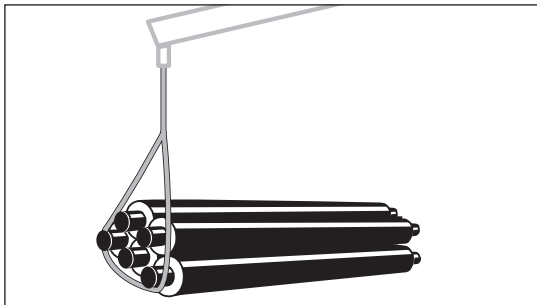
Levering sker normalt med lastbil på kørefast vej.

Som udgangspunkt vil der være en repræsentant for modtageren ved aflæsningen for at anvise aflæggeplads, hjælpe med aflæsningen og kvittere for modtagelse. Der kan dog være leverancer, hvor modtager ikke er til stede. I disse tilfælde aflæses varerne uden kvittering. Tag evt. et billede, når aflæsning er sket, idet dette kan bruges som dokumentation over for kunden, såfremt der skulle opstå tvivsspørgsmål på et senere tidspunkt.

Aflæsning af rør i bundter

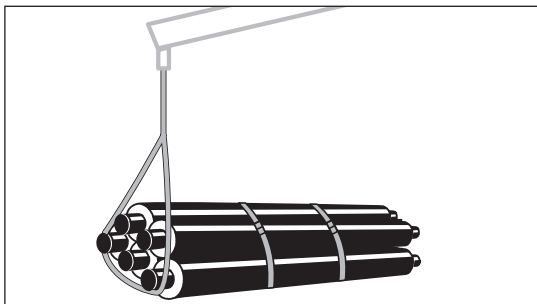
Rør i dimensionerne fra Ø90 til Ø280 kan løftes i bundter. (Se skemaer på side 6-7)

Losningen sker med brede nylonstroppe, aldrig med kæde.



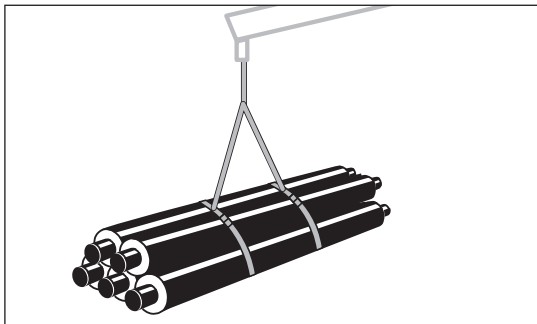
Proceduren for losning af rør i bundter er som følger:

Der lægges en strop omkring frienderne og rørene løftes op i den ene ende, således at der er plads til, at man kan få placeret stropper omkring midten af rørene. Såfremt der er flere dimensioner i et bundt, er det vigtigt, at de største dimensioner ligger yderst for at undgå, at rørene bues.



Der lægges 2 stropper omkring rørbundtet på midten af rørene ca. 4 meter fra hver rørende.

Herefter sænkes rørene igen ned på bilen.



Bundtet af rør løftes ned fra traileren i stropperne.

N.B! Alle rør i kapperørdsdimension \varnothing 90-125 mm og alle rør med stålmedierør i dimension $\leq \varnothing$ 48 mm skal løftes af lastbilen ved hjælp af stropper som illustreret.

Øvrige anvisninger for aflæsning

Anhugning af kroge og stropper samt kranafæsning

På læs med rør i mere end 1,2 m højde fra bunden af traileren skal anhugning af kroge og stropper ske fra en skridsikker stige. I forenden kan "stigen" på traileren benyttes. Vær opmærksom på at stigen står stabilt når der anhugges i bagenden af traileren.

Det er kranoperatørens ansvar at aftale med medhjælperne, hvad deres opgave er i forbindelse med aflæsningen.

Det er ligeledes kranoperatørens ansvar at sikre at alle folk er på behørig afstand af lastbilen inden kranafæsningen påbegyndes.

Det er ikke tilladt at fjerne kroge eller stropper før røret er placeret på jorden.

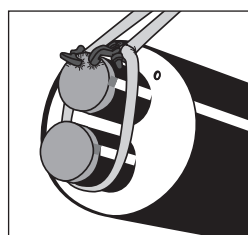
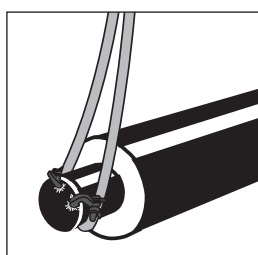
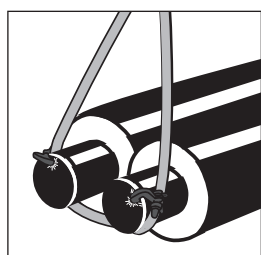
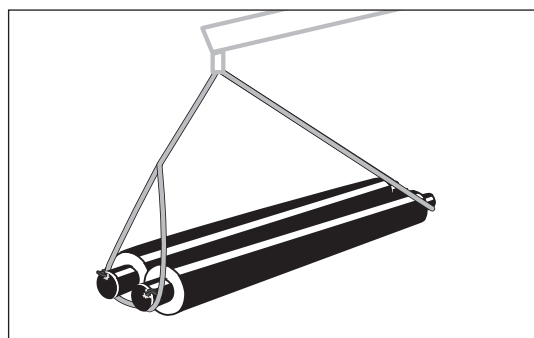
Vurder altid de aktuelle forhold, herunder vejrforhold, glat underlag, kraftig blæst, dårlig sigtbarhed, eller brugen af andre maskiner i samme område.

Pas på personer, strømførende kabler, træer og andet når aflæsning foregår.

Losning med 1 eller 2 rør per løft

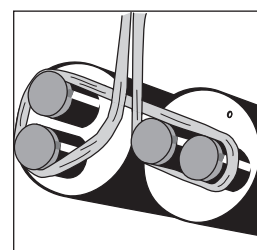
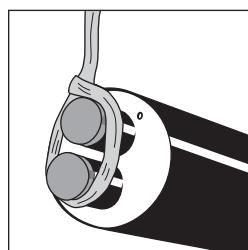
Losses der rør enkeltvis eller 2 lgd. i et løft, skal der som udgangspunkt bruges kroge (for info om vægt m.m. se skemaer på de næste sider). Når der løftes et rør per løft skal begge kroge være sat på røret.

Vigtigt: Der må ikke løftes direkte i krogene. Disse bruges kun for at undgå, at stropperne kommer i berøring med kapperøret. Sker dette vil der være risiko for at deformere eller beskadige kapperøret.



Ved 12 m rør kan stropperne alternativt placeres som vist på disse 2 billeder.

Stropperne placeres på den sidste 3. del af frienden, og det er vigtigt, at man sikrer, at stropperne ikke kommer i kontakt med kappen.



Kran aflæsningstabel

Chaufførhåndbog

6

Nedenstående skema viser det maksimale antal rør som må løftes i hvert løft.

Min. længde på de stropper, som benyttes til aflæsning:

6 m rør: min. 6 m stropper.

12 m rør: min. 9 m stropper.

16 m rør: min. 11 m stropper.

Enkelt rør				
Ydre kappemål	12 m rør		16 m rør	
	Max antal rør per løft	Vægt per rør	Max antal rør per løft	Vægt per rør
90	Aflæsning i bundter på max. 3 tons. Stropper omkring midten*	38		
110		54		
125		71		
140		87		
160		110		
180		150		
200		182	Aflæsning i bundter på max. 3 tons. Stropper omkring midten*	212
225		238		258
250		250		334
280		268		357
315	2-3	368	2-3	490
355	2-3	397	2-3	529
400	2	525	2	700
450	2	678	2	904
500	2	765	2	1020
560	2	969	2	1291
630	1	1120	1	1492
710	1	1288	1	1718
800	1	1679	1	2239
900	1	2157	1	2876
1000	1	2668	1	3557
1100	1	3340	1	4454
1200	1	4032	1	5376
1300	1	4465	1	5954
1400	1	5427	1	7237

* Aflæsning ifølge tegningerne på side 4.

Kran aflæsningstabel

TwinPipes				
Ydre kappemål	12 m TwinPipe		16 m TwinPipe	
	Max antal rør per løft	Vægt per rør	Max antal rør per løft	Vægt per rør
125	Aflæsning i bundter på max. 3 tons. Stropper omkring midten*	60		
140		74		
160		103		
180		110		
200		146		
225		184		
250		230		
280		248		
315	2-3	340	2-3	454
355	2-3	370	2-3	492
400	2	453	2	604
450	2	591	2	787
500	2	639	2	852
560	2	872	2	1162
630	1	957	1	1275
710	1	1063	1	1417

* Aflæsning ifølge tegningerne på side 4.

Sikkerhed

Sikkerhed generelt

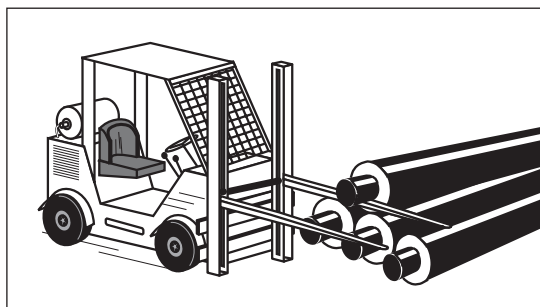
- Chaufføren skal altid bære sikkerhedsvest og sikkerhedssko under af- og pålæsning.
- Ved kranflæsning skal der bæres sikkerhedshjelm.
- Sikkerhedsinformationer fra kunden skal altid respekteres og overholdes.
- Såfremt der er børn med på turen skal disse altid blive i førerhuset under af- og pålæsning.



Trafiksikkerhed

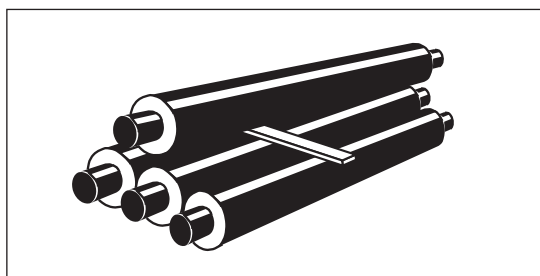
- Chaufføren har ansvaret for at godset er forsvarligt sikret under transporten.
- Overskrid aldrig den tilladte fartgrænse.
- Brug altid sikkerhedssele.
- Brug ikke mobiltelefonen under kørslen.
- Parker ikke så lastbilen skaber farlige situationer for andre trafikanter eller forhindrer mulige evakueringer.

Aflæsning med truck

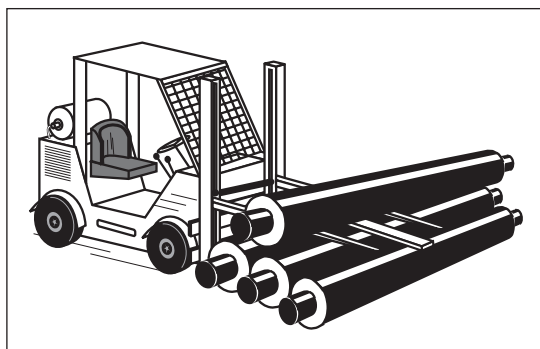


Aflæsning med truck

Røerne løftes forsigtigt op i den ene ende, så der bliver plads mellem røerne til at der kan lægges en træstrø imellem. Der løftes i frienderne.



Der placeres en træstrø mellem røerne hvorefter røerne lægges ned igen.



Røerne løftes forsigtigt af traileren med trucken.

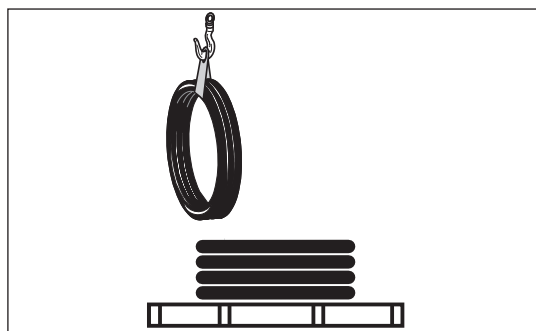
Aflæsning af ruller og tilbehør

Aflæsning af ruller og tilbehør

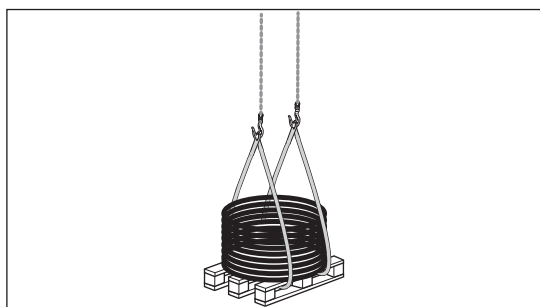


Ruller, fittings og paller må aldrig tippes eller smides ned fra traileren.

Ved aflæsning af ruller på paller kan der enten bruges kæder med kroge kombineret med stropper eller kæder alene.

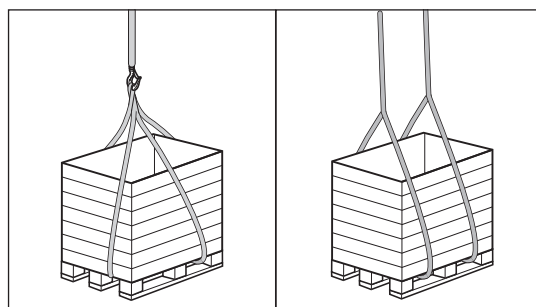


Skal der kun losses den øverste rulle fra en palle, placeres en flad strop omkring rullen som vist på tegningen.

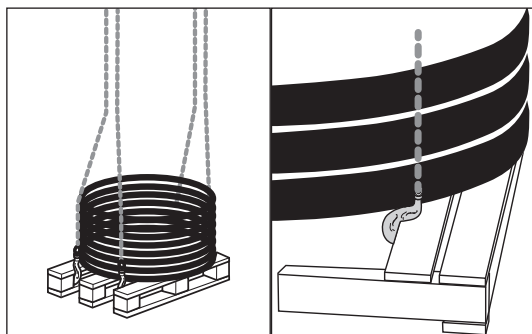


Stropperne placeres under pallen uden, at disse kommer i kontakt med rullen.

Der bruges 6 m stropper sammen med 4 m kæder.

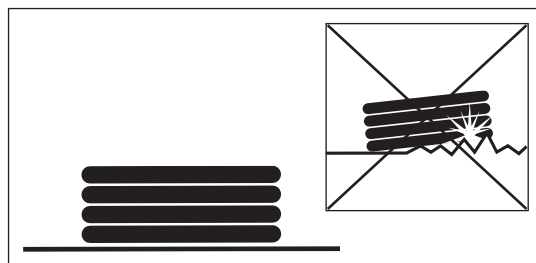


Ved losning af paller placeres stropperne under pallen på en af følgende to måder.



Bruges der udelukkende kæder placeres disse under pallen som vist på billedet.

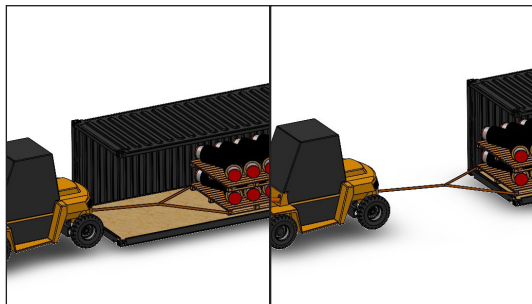
Det er vigtigt at kæderne ikke kommer i kontakt med rullen.



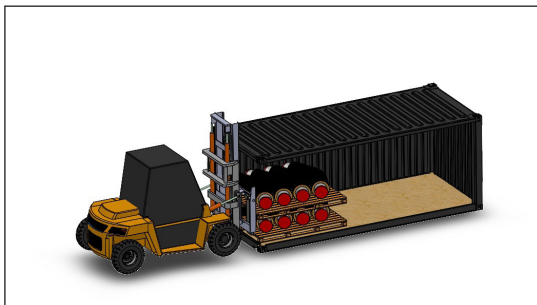
Aflæsning af ruller skal altid ske på et jævnt underlag, så rullen har størst mulig understøtning. Underlaget må ikke indeholde sten som kan beskadige kappen.

Aflæsning af container

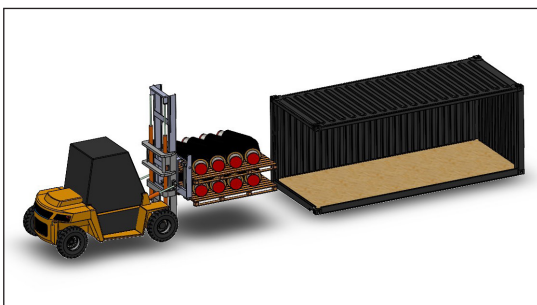
Aflæsning af paller:



1. Træk pallen med varerne til kanten af containeren ved hjælp af stropper.

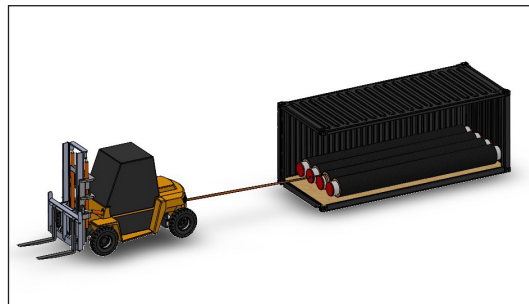


2. Løft pallen forsvarligt med en gaffeltruck eller læssemaskine med løftegaffel.



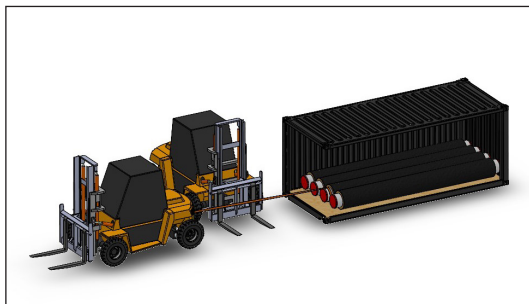
3. Placer pallen et sikkert sted.
4. Gentag punkt 1-3, indtil alle paller er blevet aflæsset.

Aflæsning af rør:

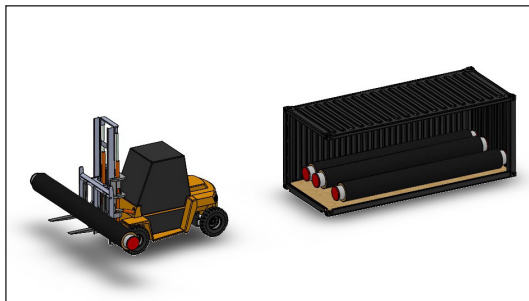


1. Placer en strop om den frie rørende og fastgør den til gaffeltruckens anhængertræk.

2. Træk den ene rørende ud over containerens kant med gaffeltrucken, mens den anden rørende stadig er i containeren.



3. Når røret er langt nok ude af containeren, understøttes røret fra siden med en anden gaffeltruck. Fjern stroppen.



4. Kør røret på lager med gaffeltrucken.

5. Gentag punkt 1-4, indtil alle paller er blevet aflæsset.

Instruktion for afhentning af returvarer

- Såfremt en kunde har flere returordrer end dem, som iflg. LOGSTOR skal læsses, må disse ikke læsses uden at det er afstemt med LOGSTOR.
- Hvis en returordre af den ene eller anden årsag ikke bliver hentet skal der gives besked til LOGSTOR's transportafdeling.
- Læsses der paller og rammer skal antallet tælles og noteres på følgesedlen.
- Gør notater på følgesedlen. Så kan dine kollegaer og LOGSTOR's personale se hvad der er læsset såfremt du ikke selv skal losse traileren.
- Er varene våde ved afhentning skal dette påføres følgesedlen.
- Ved ankomst til LOGSTOR skal man melde sig i porten inden losning, således at de ankomne returvarer kan blive registreret.

Oplagring

Hvis komponenterne skal ligge i længere tid, skal de opbevares beskyttede mod varme og vejrlig.

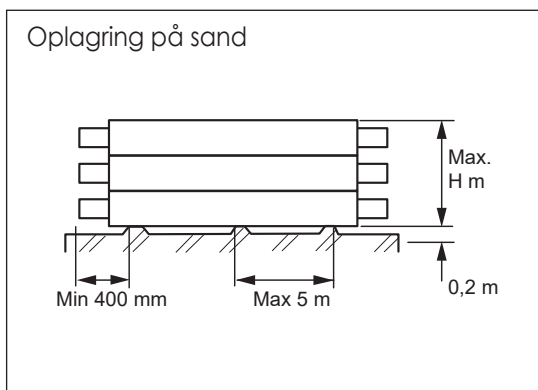
Krympemuffer skal opbevares køligt, for at undgå at materialet krymper i utide.

Mufferne skal opbevares lodret, så de hviler på den ene ende.

Skumvæsker skal opbevares indendørs ved 16-22°C.

Det anbefales, at rørene ikke stables højere end som angivet i tabellen:

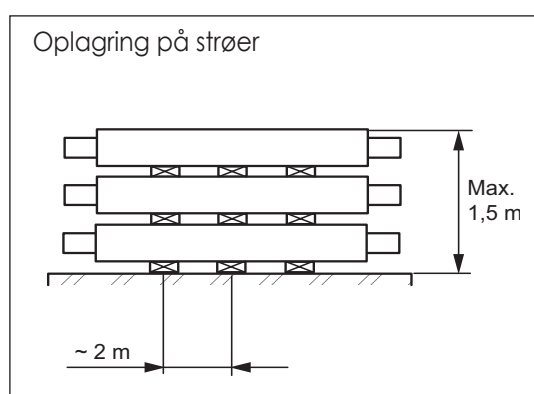
Dimension	Max. stabelhøjde, H (m)	
	Sandrevler	Strøer
90-160	1,5	1,5
180-1400	2	1,5



Den bedste oplagringsmåde for lige rørlængder er at udlægge disse på et plant og fast underlag af stenfrie sandrevler med en min. bredde på 0,5 m og en max. afstand på 5 m som vist.

For at hindre tilsmudsning af rørender ved regnskyl, understøttes rørene ikke på yderste stykke i begge ender.

Nederste kapperør skal være hævet mindst 0,2 m over jorden.



Ved længere oplagring på strøer skal disse anbringes, så rørene er forsvarligt understøttede.

Minimum bredde på strøer er 100 mm.

Ved 12 m rør skal der bruges 5 strøer mellem hvert lag og ved 16 m. rør skal der bruges 7 strøer mellem hvert lag.

Contact details

Denmark

LOGSTOR Denmark Holding ApS
Danmarksvej 11 | DK-9670 Løgstør

T: +45 99 66 10 00
E: logstor@kingspan.com



For the product offering in other markets please contact your local sales representative or visit www.logstor.com

Care has been taken to ensure that the contents of this publication are accurate, but Kingspan Limited and its subsidiary companies do not accept responsibility for errors or for information that is found to be misleading. Suggestions for, or description of, the end use or application of products or methods of working are for information only and Kingspan Limited and its subsidiaries accept no liability in respect thereof.

To ensure you are viewing the most recent and accurate product information, please scan the QR code directly above.

